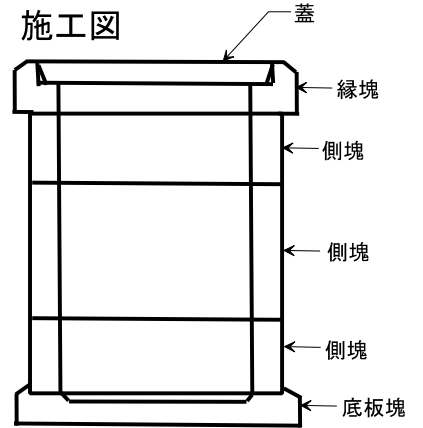
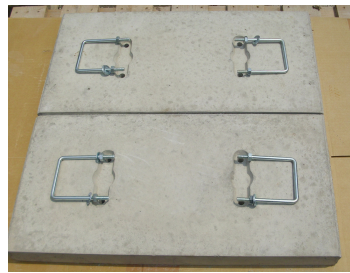
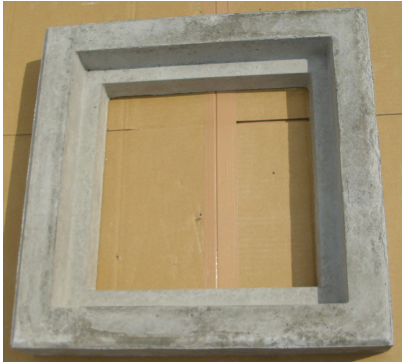
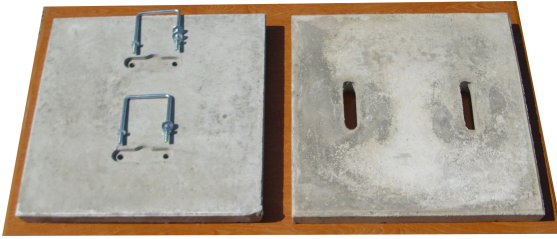


東京都型角形CD枋

汚水蓋

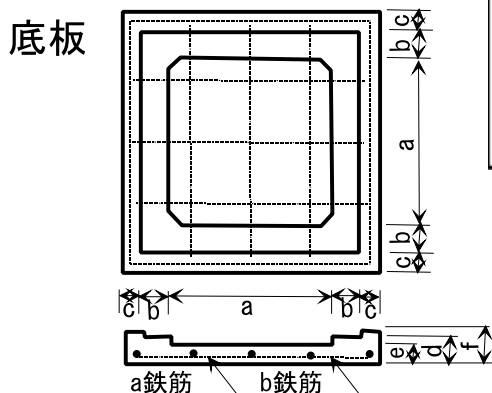
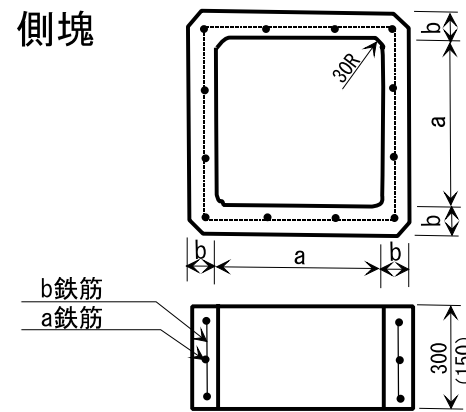
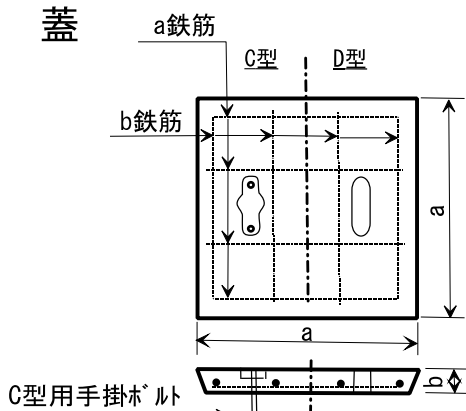
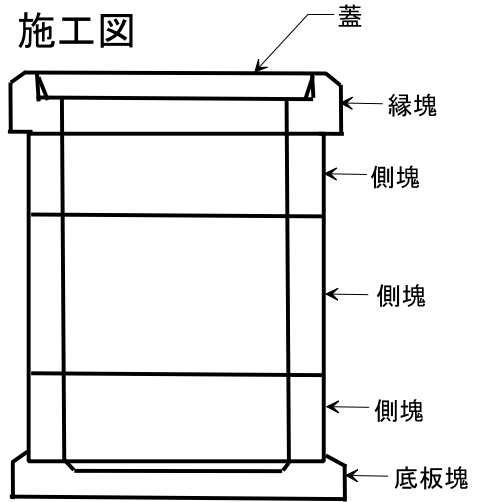
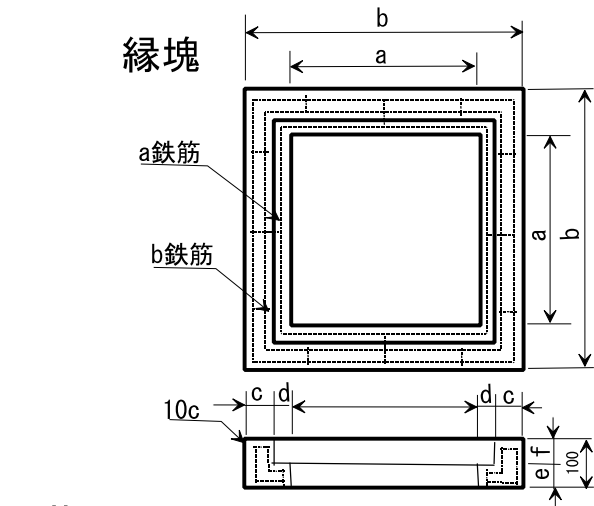
雨水蓋



呼び名	寸法 (mm)							鉄筋		重量 (kg)
	a	b	c	d	e	f	a鉄筋	b鉄筋		
縁塊	300	300	500	60	40	47	53	φ 3.2-5	φ 3.2-8	31
	360	360	560	60	40	47	53	φ 4.0-5	φ 4.0-8	36
	450	450	650	60	40	47	53	φ 4.0-5	φ 4.0-8	42
	500	500	700	60	40	47	53	φ 4.0-5	φ 4.0-8	46
	600	600	800	60	40	37	63	φ 6.0-5	φ 6.0-12	55
蓋	300	370	50					φ 4.0-4	φ 4.0-4	16
	360	430	50					φ 4.0-4	φ 4.0-4	20
	450	520	50					φ 6.0-4	φ 6.0-4	30
	500	570	50					φ 6.0-4	φ 6.0-4	37
	600	670	60					φ 6.0-4	φ 6.0-5	62
側塊	300	300	50					φ 3.2-3	φ 3.2-8	47
	360	360	50					φ 4.0-3	φ 4.0-5	57
	450	450	60					φ 4.0-3	φ 4.0-12	84
	500	500	60					φ 4.0-3	φ 4.0-12	94
	600	600	60					φ 6.0-3	φ 6.0-16	109
底板	300	290	580	30	70	50	80	φ 6.0-4	φ 6.0-4	32
	360	350	580	30	70	50	80	φ 6.0-4	φ 6.0-4	40
	450	440	68	30	70	50	80	φ 6.0-5	φ 6.0-5	57
	500	490	68	30	70	50	80	φ 6.0-5	φ 6.0-5	64
	600	590	68	30	70	50	80	φ 6.0-5	φ 6.0-5	86

(注) 蓋600用はa寸法を1/2とし二枚蓋とする

東京都型角形CD枠



呼び名	寸法 (mm)						鉄筋		重量 (kg)	
	a	b	c	d	e	f	a鉄筋	b鉄筋		
縁塊	300	300	500	60	40	47	53	φ3.2-5	φ3.2-8	31
	360	360	560	60	40	47	53	φ4.0-5	φ4.0-8	36
	450	450	650	60	40	47	53	φ4.0-5	φ4.0-8	42
	500	500	700	60	40	47	53	φ4.0-5	φ4.0-8	46
	600	600	800	60	40	37	63	φ6.0-5	φ6.0-12	55
蓋	300	370	50					φ4.0-4	φ4.0-4	16
	360	430	50					φ4.0-4	φ4.0-4	20
	450	520	50					φ6.0-4	φ6.0-4	30
	500	570	50					φ6.0-4	φ6.0-4	37
	600	670	60					φ6.0-4	φ6.0-5	62
側塊	300	300	50					φ3.2-3	φ3.2-8	47
	360	360	50					φ4.0-3	φ4.0-5	57
	450	450	60					φ4.0-3	φ4.0-12	84
	500	500	60					φ4.0-3	φ4.0-12	94
	600	600	60					φ6.0-3	φ6.0-16	109
底板	300	290	580	30	70	50	80	φ6.0-4	φ6.0-4	32
	360	350	580	30	70	50	80	φ6.0-4	φ6.0-4	40
	450	440	68	30	70	50	80	φ6.0-5	φ6.0-5	57
	500	490	68	30	70	50	80	φ6.0-5	φ6.0-5	64
	600	590	68	30	70	50	80	φ6.0-5	φ6.0-5	86

(注) 蓋600用はa寸法を1/2とし二枚蓋とする