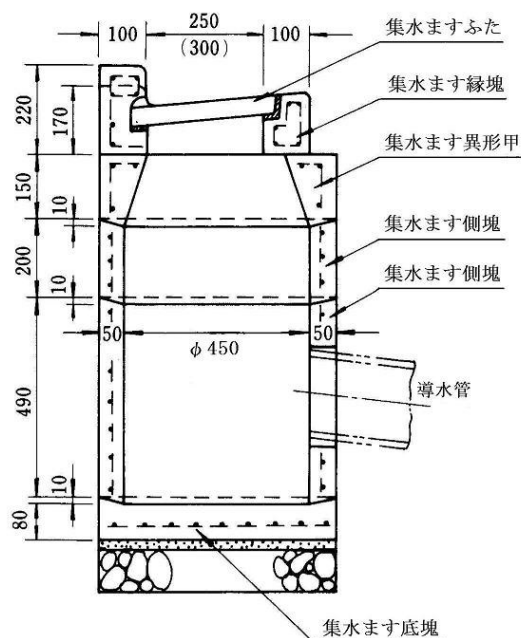


# L形集水ます

## L形集水ます組立図



## 異形 甲



← 上が狭い →

## 側 塊



## 底 塊



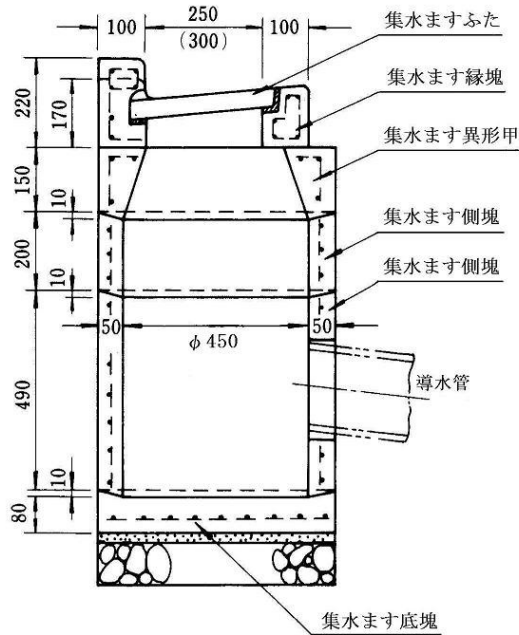
集水ます φ450用

(単位 m/m)

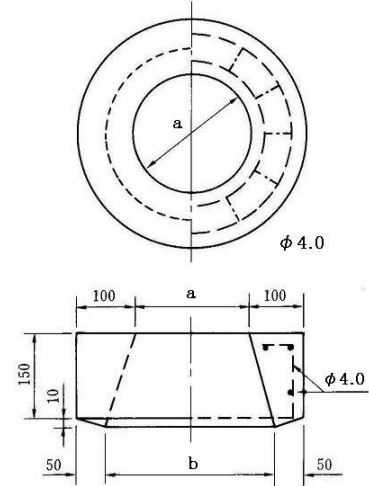
呼び名	寸法	重量(kg)
集水ますふた	250用	22
"	300用	26
L 集 縁 塊	250×220	63
"	300×220	66
異形 甲	450×150	43
L 集 側 塊	450×200	38
"	450×500	89
L 集 底 塊	450×90	41

# L形集水ます

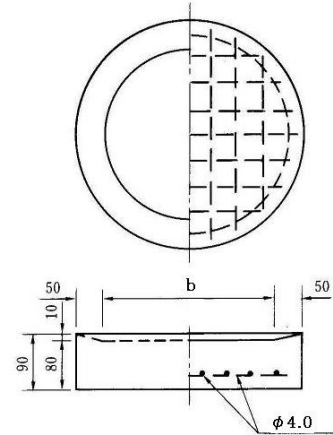
## L形集水ます組立図



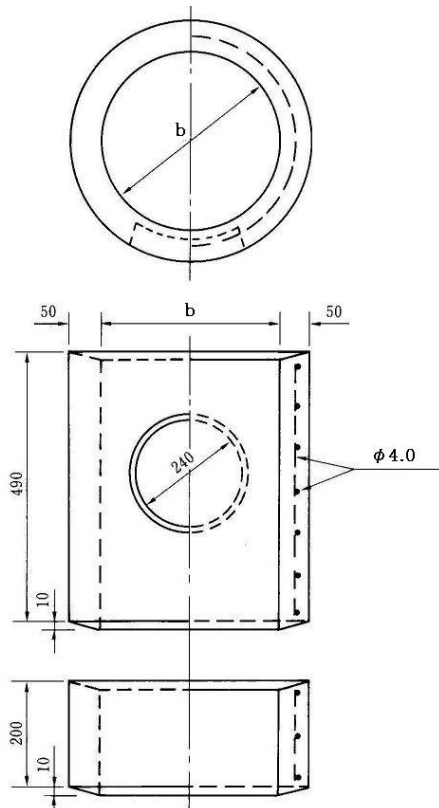
## 異形 甲



## 底 塊



## 側 塊



呼び名	寸法 <small>ミリ</small>	
	a	b
450	350	450

集水ます φ450用

(単位 m/m)

呼び名	寸法	重量(kg)
集水ますふた	250用	22
〃	300用	26
L集縁塊	250×220	63
〃	300×220	66
异形 甲	450×150	43
L集側塊	450×200	38
〃	450×500	89
L集底塊	450×90	41