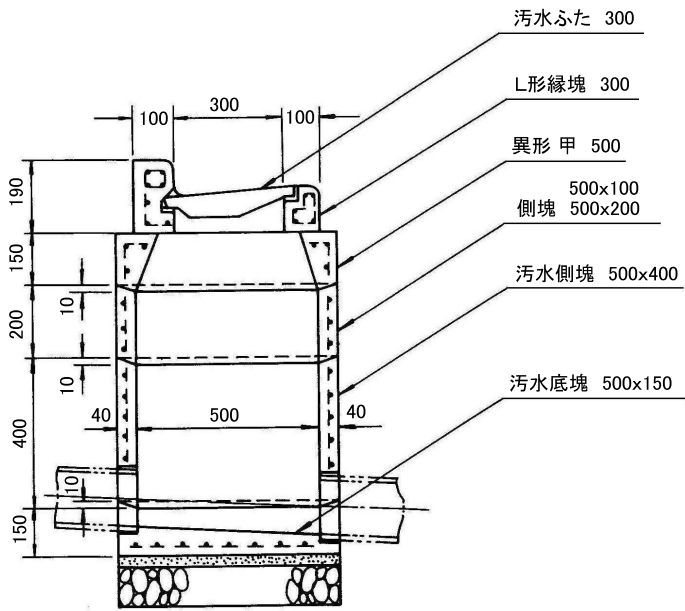
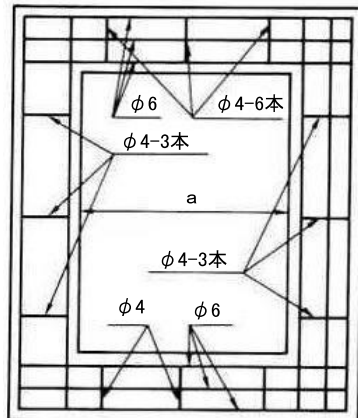
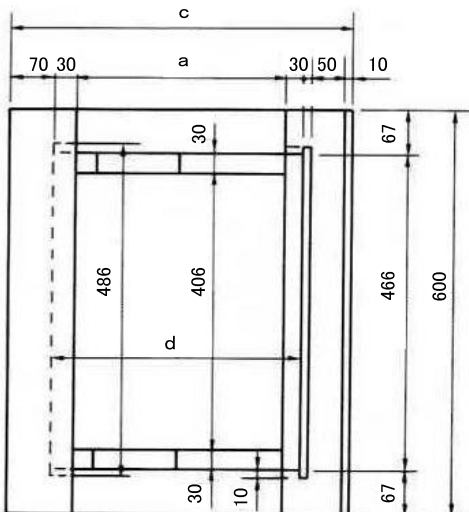
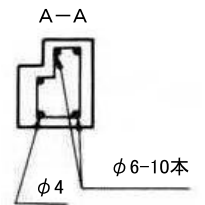
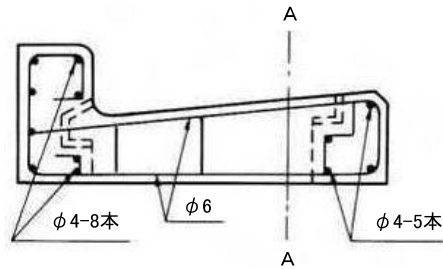
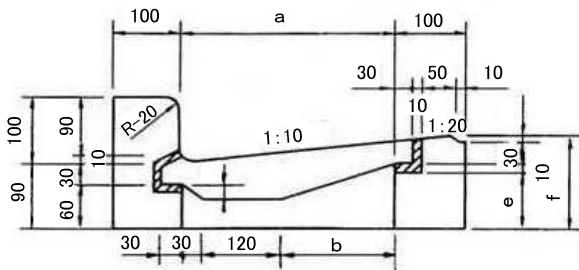


L形汚水ます



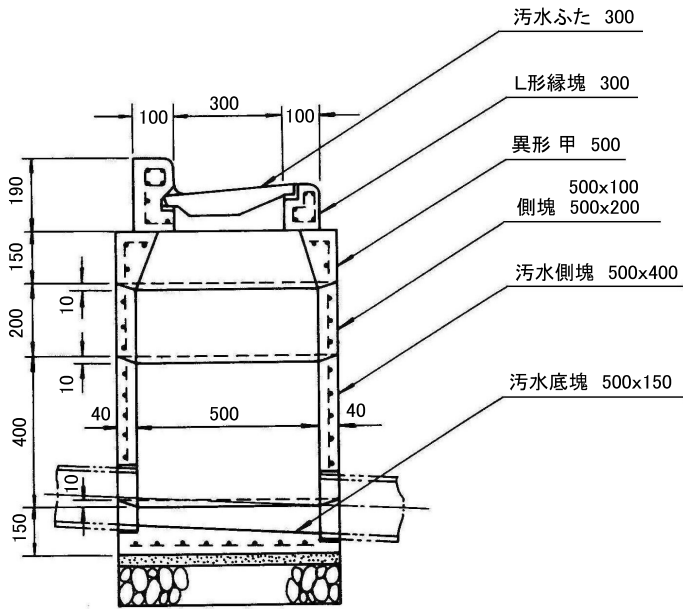
L形汚水ます縁塊



呼び名	寸法	重量(Kg)
汚水ますふた	355x460	18
L形縁塊	500x190x600	58
異形甲	500x150	43
側塊	500x100	16
側塊	500x200	33
側塊	500x400	61
底塊	500x150	72

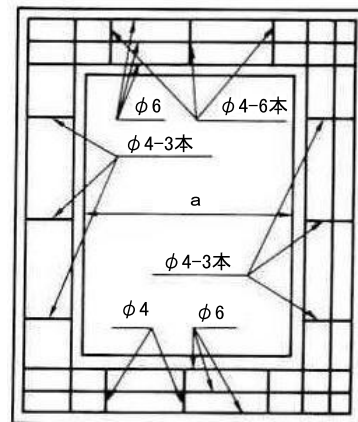
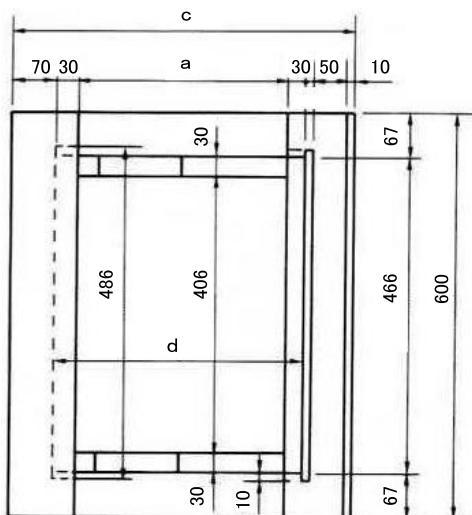
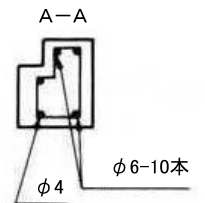
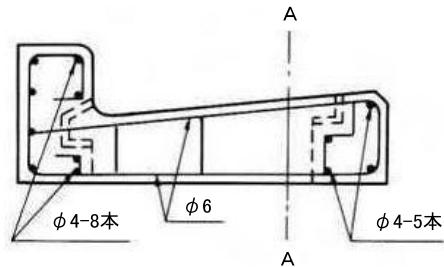
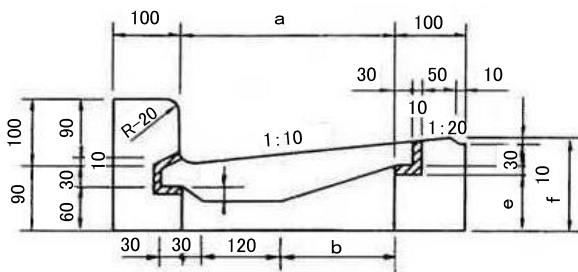
呼び名	寸法					
	a	b	c	d	e	f
300用	300	150	500	360	80	125

L型汚水ます



呼び名	寸法	重量(Kg)
汚水ますふた	355x460	18
L形縁塊	500x190x600	58
異形 甲	500x150	43
側塊	500x100	16
側塊	500x200	33
側塊	500x400	61
底塊	500x150	72

L型汚水ます縁塊



呼び名	寸法					
	a	b	c	d	e	f
300用	300	150	500	360	80	125