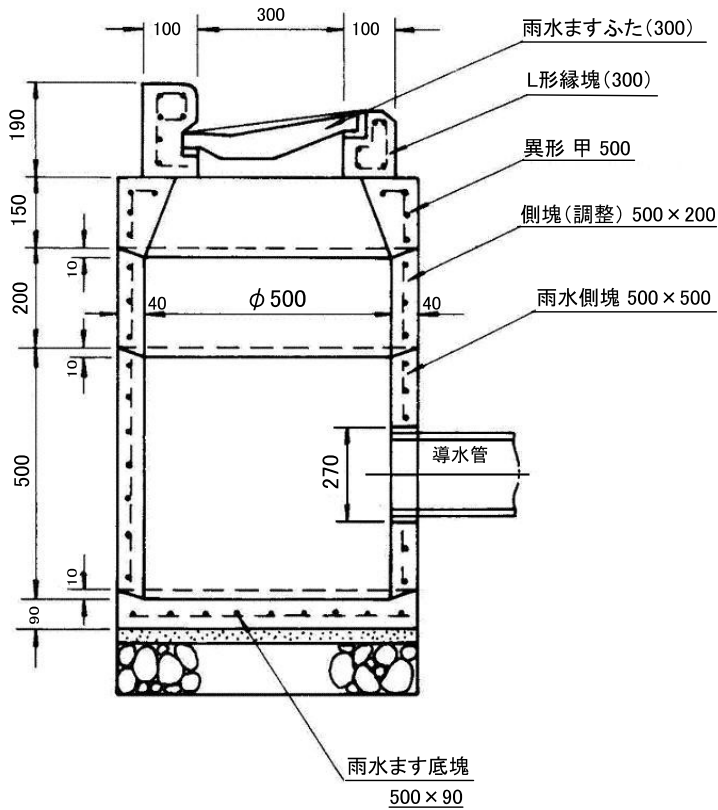


# 雨水ます (L形用)



雨水ます φ500用

(単位 m/m)

呼び名	寸法	重量(kg)
雨水ますふた	300	18
L形縁塊	300×190	58
異形甲	500×150	43
雨水側塊	500×200	33
"	500×500	75
雨水底塊	500×90	50



异形甲

← 上が狭い →



L形縁塊

船底のようにくぼんでる

側塊



L集縁塊

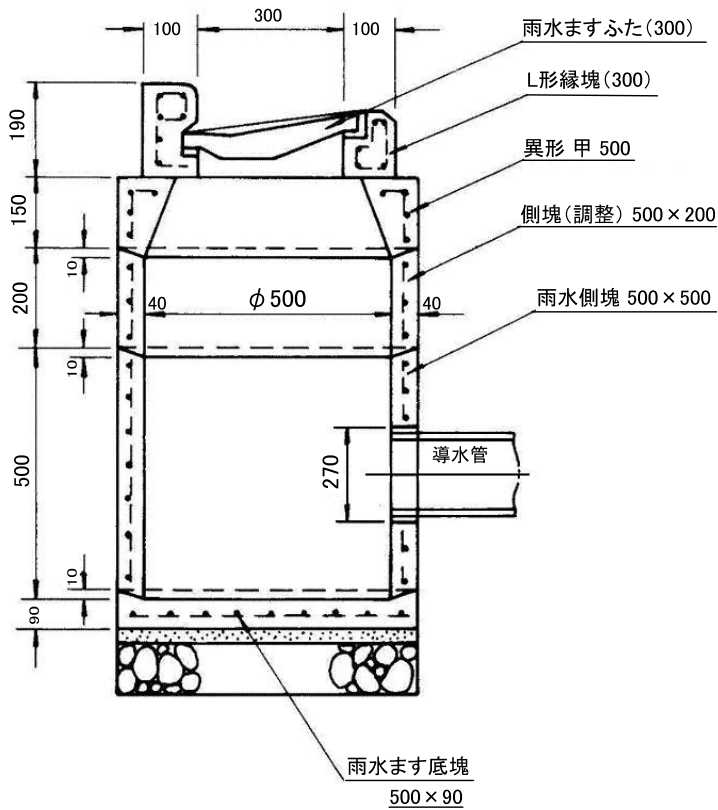
まっすぐ平ら

どちらも使えます(ふたはL集用になります)



底塊

# 雨水ます (L形用)

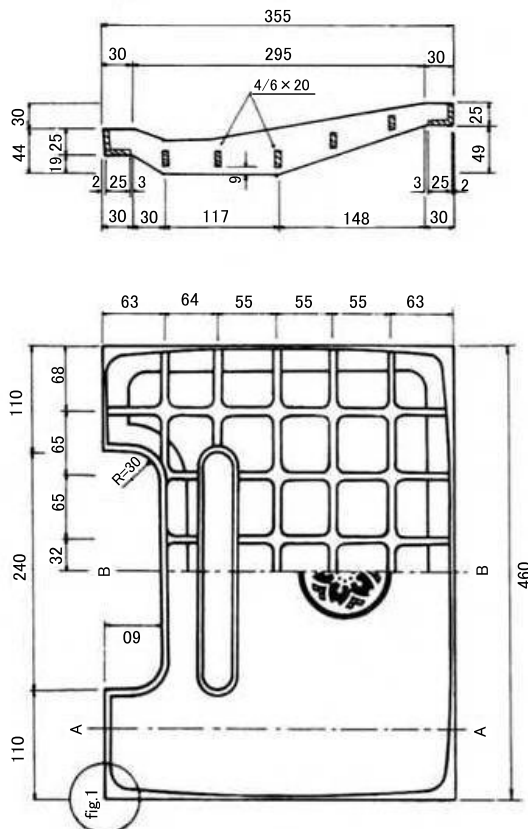


雨水ます φ500用

(単位 m/m)

呼び名	寸法	重量(kg)
雨水ますふた	300	18
L形縁塊	300×190	58
異形甲	500×150	43
雨水側塊	500×200	33
"	500×500	75
雨水底塊	500×90	50

## 都型雨水ますふた



## L形 300用

